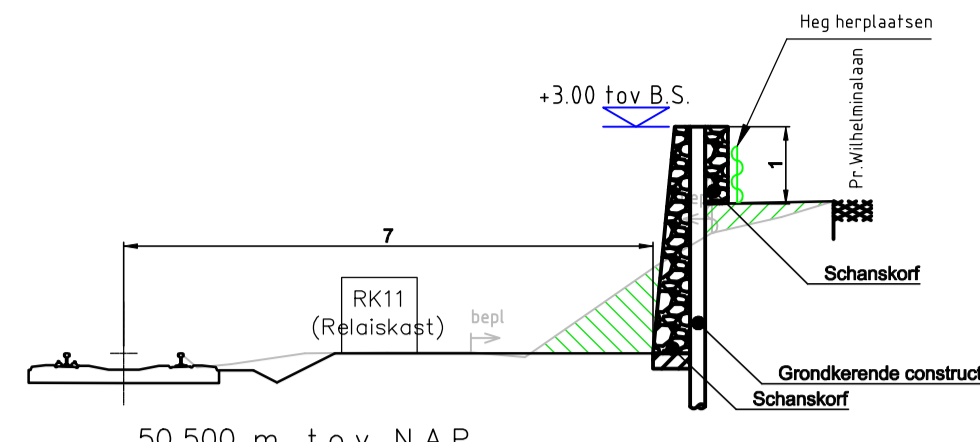


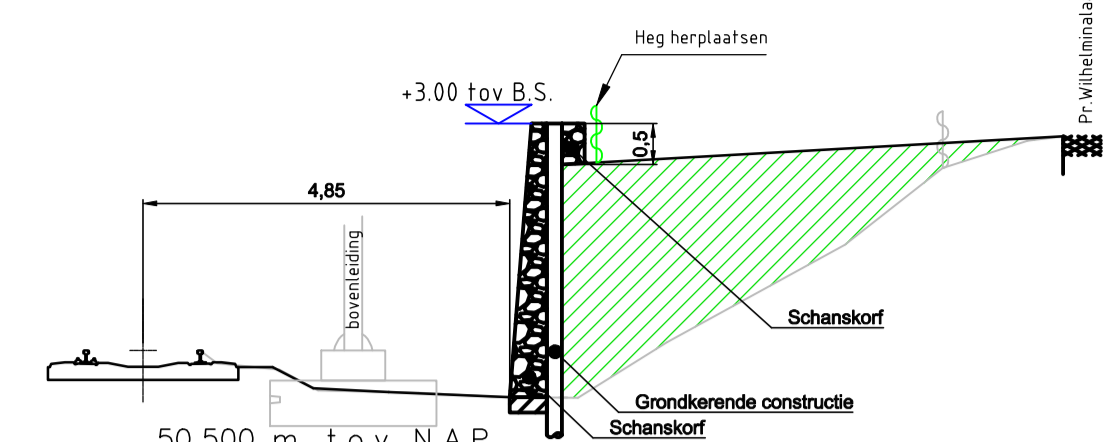
1 (Profiel Locatie) 50,500 m. t.o.v. N.A.P.

Afstand t.o.v. beginpunt	0,000	0,178	1,173	1,583	2,549	3,490	4,043	4,896	5,560	6,475	8,663	11,662	16,873
Hoogte maaiveld	52,031	51,865	51,868	51,760	51,730	51,725	52,410	53,803	53,336	53,430	53,408	53,382	53,408



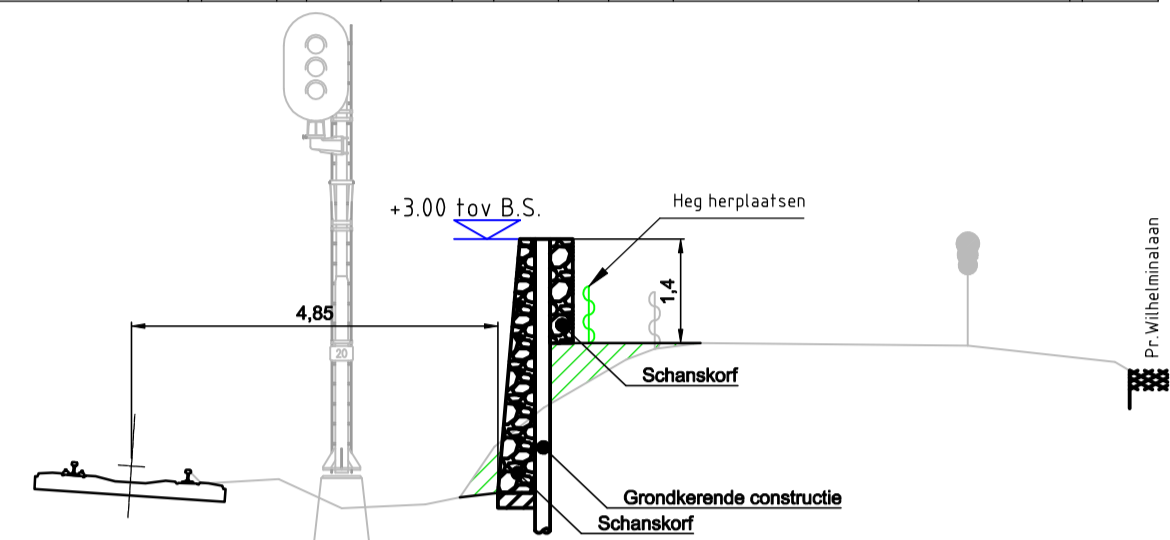
6 (Profiel Locatie) 50,500 m. t.o.v. N.A.P.

Afstand t.o.v. beginpunt	0,000	0,271	0,658	1,841	2,735	3,839	4,554	6,307	7,027	7,951	8,637		
Hoogte maaiveld	51,810	51,628	51,666	51,811	51,822	51,825	51,700	52,981	53,402	53,613	53,824		



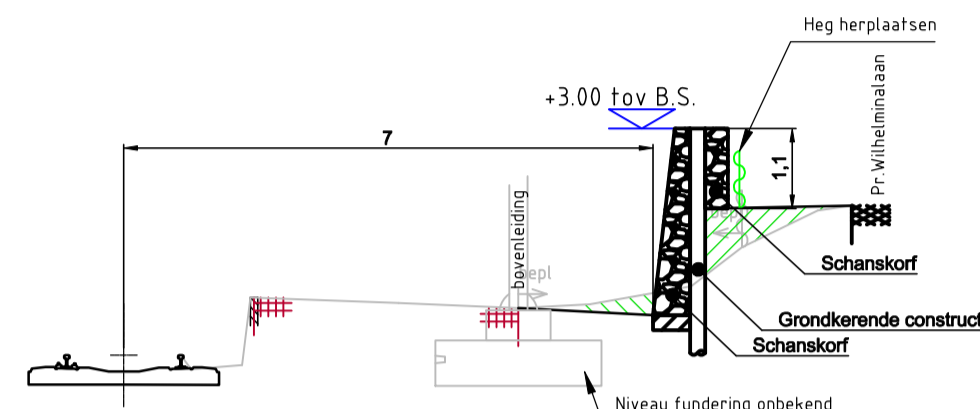
11 (Profiel Locatie) 50,500 m. t.o.v. N.A.P.

Afstand t.o.v. beginpunt	0,000	0,226	1,053	1,562	2,893	3,928	4,959	6,178	8,530	9,825	10,946	11,418	
Hoogte maaiveld	51,809	51,681	51,697	51,521	51,292	51,237	51,224	51,961	53,247	54,262	54,623	54,682	



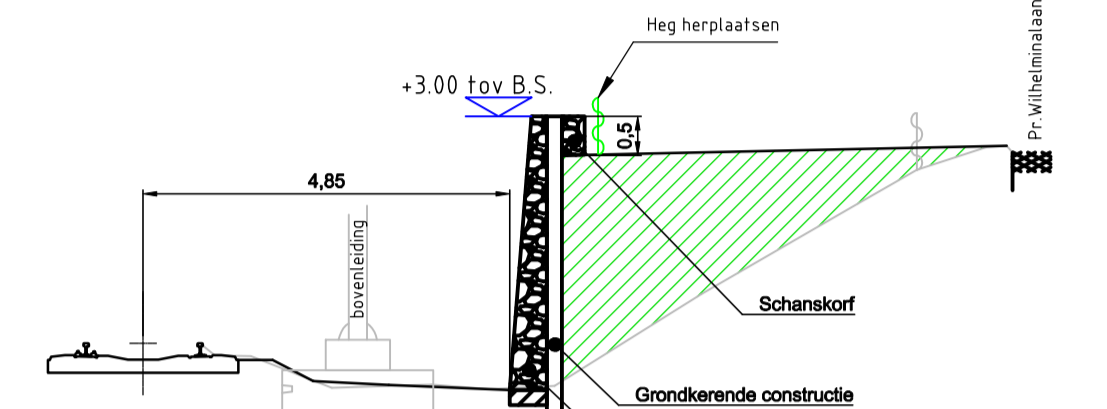
2 (Profiel Locatie) 50,500 m. t.o.v. N.A.P.

Afstand t.o.v. beginpunt	0,000	0,177	1,198	2,029	3,135	3,595	4,048	4,703	5,789	6,619	6,777	8,313	10,257	12,452
Hoogte maaiveld	52,019	51,836	51,897	51,511	51,568	51,656	52,324	53,841	53,474	53,620	53,696	53,661	53,445	53,332



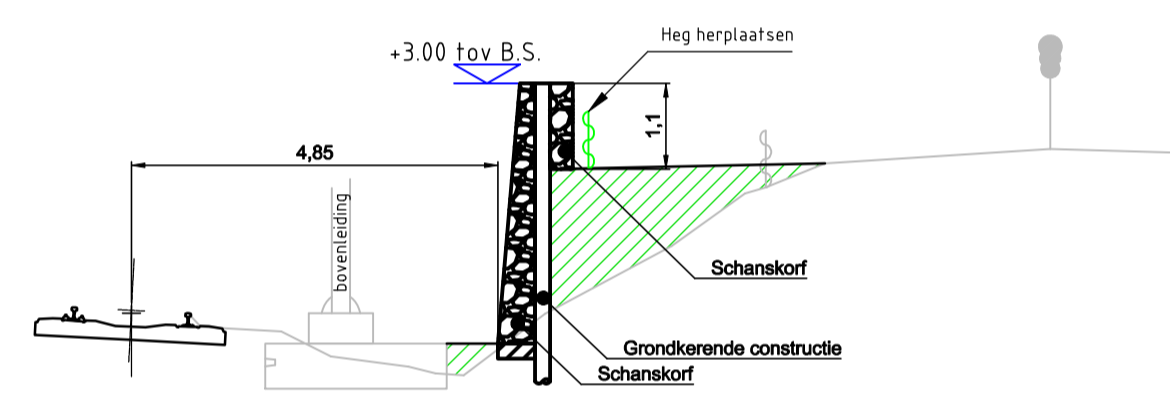
7 (Profiel Locatie) 50,500 m. t.o.v. N.A.P.

Afstand t.o.v. beginpunt	0,000	0,160	0,819	0,922	2,881	4,466	5,422	6,749	7,425	8,428	8,878		
Hoogte maaiveld	51,802	51,628	51,673	51,622	52,494	52,423	52,475	52,714	53,230	53,718	53,780		



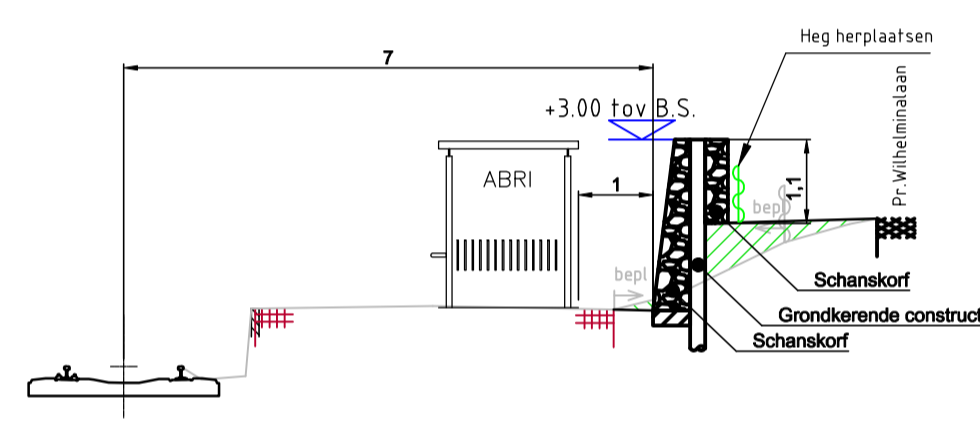
12 (Profiel Locatie) 50,500 m. t.o.v. N.A.P.

Afstand t.o.v. beginpunt	0,000	0,674	1,743	3,058	3,816	4,691	6,632	8,698	9,480	10,405	10,750		
Hoogte maaiveld	51,801	51,792	51,373	51,415	51,356	51,398	52,612	53,805	54,255	54,556	54,484		



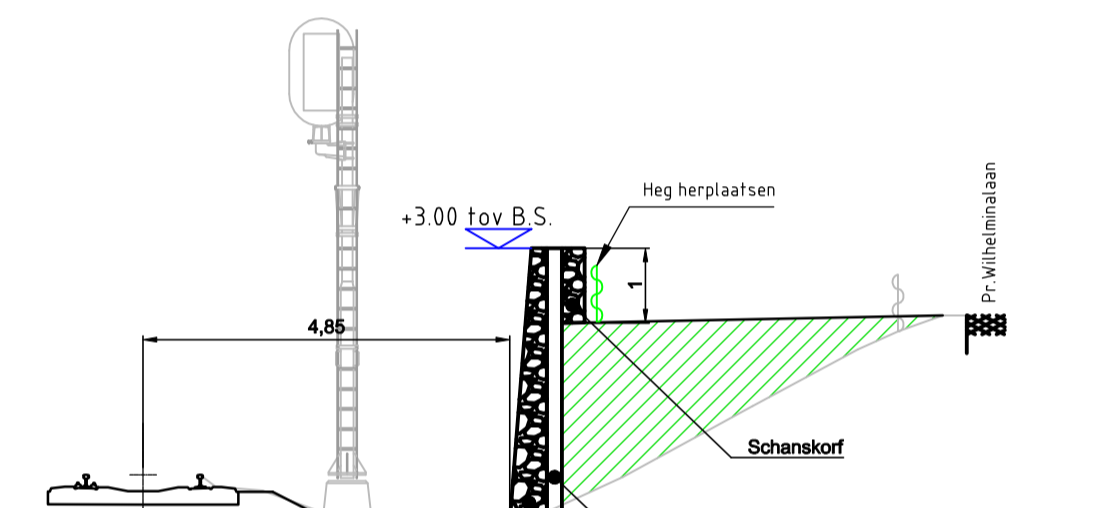
3 (Profiel Locatie) 50,500 m. t.o.v. N.A.P.

Afstand t.o.v. beginpunt	0,000	0,169	1,229	1,886	3,073	3,259	3,642	4,720	6,397	7,366	7,639	8,423	11,404	13,295	13,482
Hoogte maaiveld	51,919	51,739	51,671	51,350	51,310	51,122	51,095	51,911	52,811	53,504	53,584	53,900	54,092	54,026	53,852



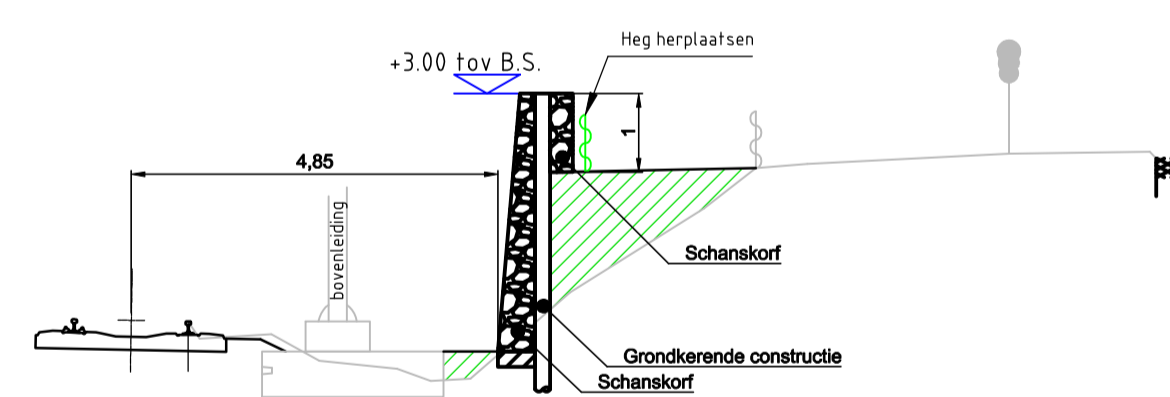
8 (Profiel Locatie) 50,500 m. t.o.v. N.A.P.

Afstand t.o.v. beginpunt	0,000	0,278	0,865	0,980	3,337	5,729	6,605	7,986	8,846	9,271				
Hoogte maaiveld	51,812	51,637	51,683	52,559	52,610	52,562	52,778	53,151	53,695	53,765				



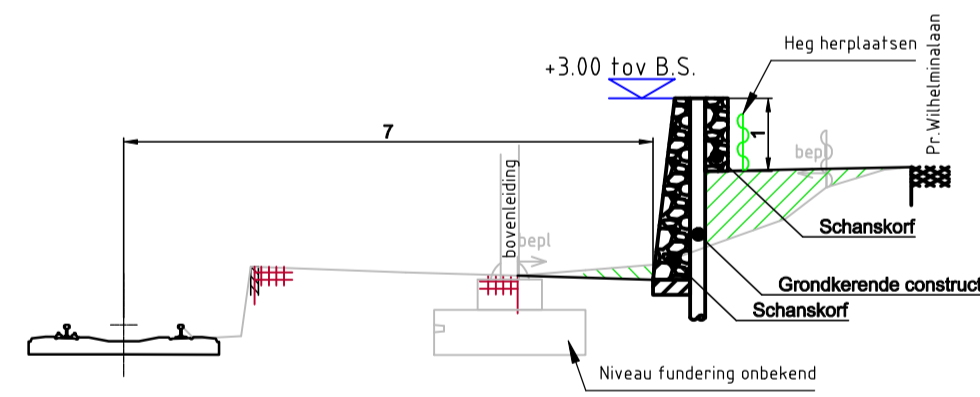
13 (Profiel Locatie) 100 50,500 m. t.o.v. N.A.P.

Afstand t.o.v. beginpunt	0,000	0,829	1,786	3,333	4,579	5,591	7,312	8,703	9,223	10,145				
Hoogte maaiveld	51,975	51,770	51,412	51,453	51,482	51,948	52,886	53,637	53,871	54,085	54,085			



4 (Profiel Locatie) 50,500 m. t.o.v. N.A.P.

Afstand t.o.v. beginpunt	0,000	0,145	1,100	1,734	2,761	3,206	3,731	5,052	6,824	7,509	8,189	10,857	12,720	12,805
Hoogte maaiveld	51,676	51,645	51,704	51,357	51,250	51,089	51,118	52,282	53,371	53,503	53,840	54,093	54,119	54,032



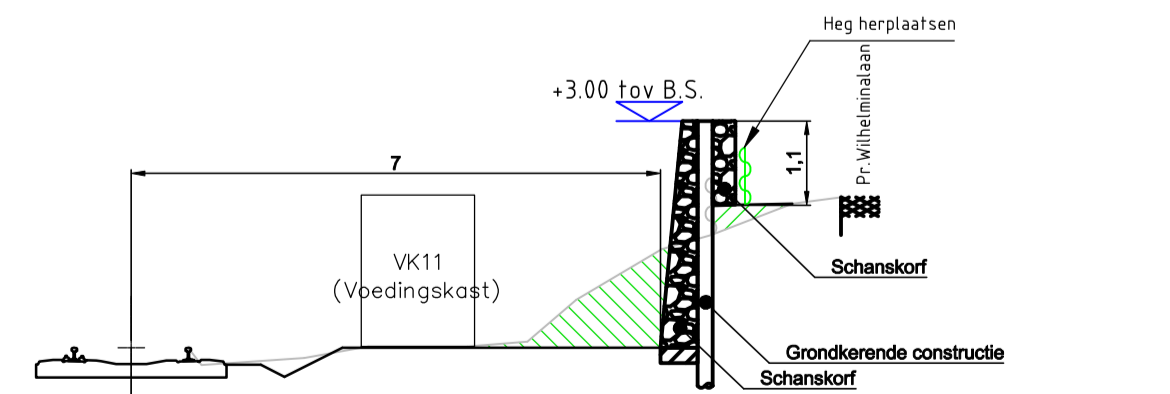
9 (Profiel Locatie) 50,500 m. t.o.v. N.A.P.

Afstand t.o.v. beginpunt	0,000	0,115	0,878	0,918	2,976	4,456	5,354	6,302	7,995	8,544	9,309	9,864		
Hoogte maaiveld	51,829	51,647	51,685	52,587	52,526	52,481	52,555	52,630	53,230	53,651	53,880	53,915		



10 (Profiel Locatie) 50,500 m. t.o.v. N.A.P.

Afstand t.o.v. beginpunt	0,000	0,838	0,960	3,068	4,502	5,502	6,874	8,024	9,412	10,171	10,685		
Hoogte maaiveld	51,837	51,695	52,580	52,547	52,534	52,492	52,675	52,990	53,682	54,006	54,048		



5 (Profiel Locatie) 50,500 m. t.o.v. N.A.P.

Afstand t.o.v. beginpunt	0,000	0,174	1,535	2,181	3,696	4,486	5,156	6,266	6,915	7,990	8,635		
Hoogte maaiveld	51,819	51,591	51,687	51,840	51,837	51,901	52,454	53,104	53,310	53,727	53,810		

4infra Willemskade 29 8011 AD Zwolle www.4infra.nl	Proj.nr. 41nra: 41972 Doc. status: Definitief Versie: 1.0	Naam: TBU Datum: 07-08-2020	Getekend: JST Gecontroleerd: JST Goedgekeurd: JST	R-297100 4infra
	Deze tekening vervangt: - - -			
Geluidsscherm Meerssen 2 Dwarsprofielen Ontwerp geluidsscherm Meerssen			2	Schaal: 1:100 Versie: A To-Build Ontwerp
ProRail		6.000	6.600	Ontwerp